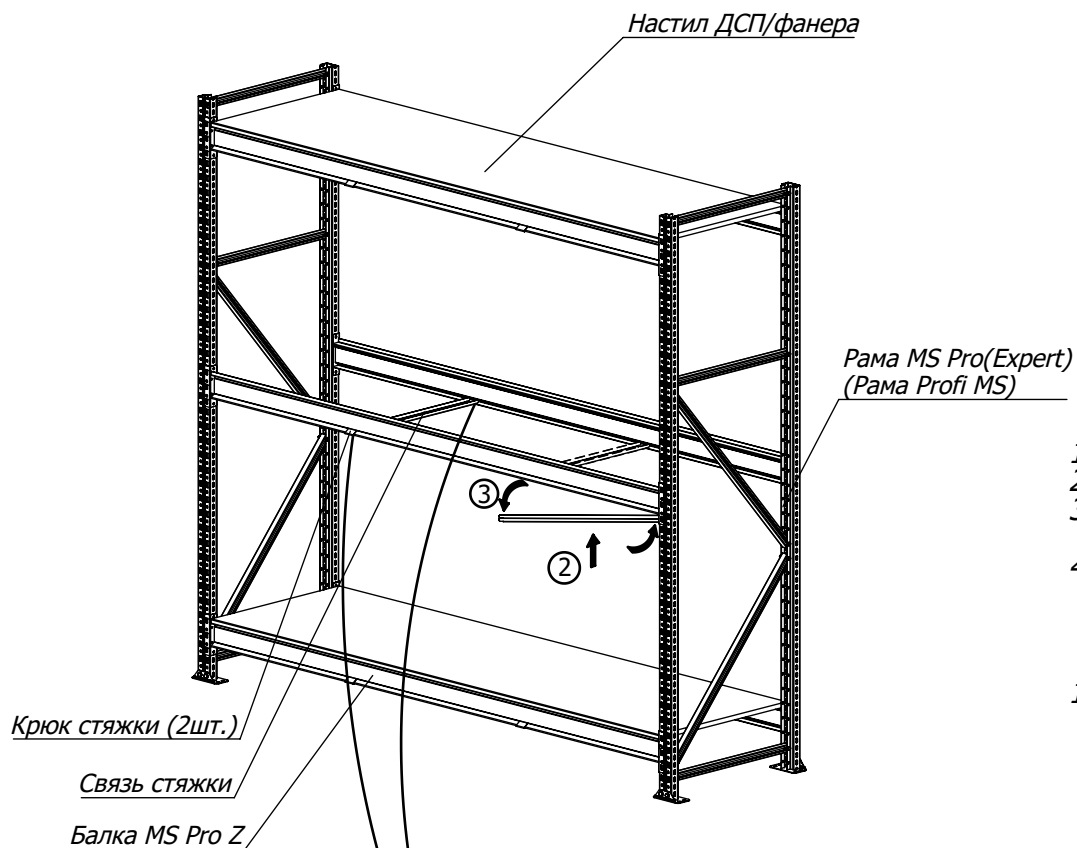


# Инструкция по установке стяжек балок на ярусы MS Pro Z с настилами из ДСП, МДФ или фанеры

В случае оснащения ярусов стеллажа MS Pro с балками MS Pro Z настилами из ДСП, МДФ или фанеры. На ярусы должны быть установлены стяжки балок.



Ярус	Количество стяжек на ярус, шт
MS Pro 150x40/50/60/80/100	1
MS Pro 180x40/50/60/80/100	2
MS Pro 210x40/50/60/80/100	2
MS Pro 240x40/50/60/80/100	2
MS Pro 270x40/50/60/80/100	2

## Последовательность установки

1. Загнуть флажки на крюках стяжки на  $70^\circ - 90^\circ$
2. Завести связь стяжки между балками яруса. Гибы вверх.
3. Завести крюк стяжки, так чтобы флажок вошел в паз связи, а гибом упирался в балку.
4. Зафиксировать крюк стяжки относительно связи, развернув флажок на  $20^\circ - 30^\circ$ .

## Примечания.

1. Последовательность установки обозначена цифрой в окружности

Узел стяжки  
Разрез

